

参考資料

納入仕様書

件名 関川村村民会館 音響設備改修

令和 年 月 日	
受領印	受領印

株式会社JVCケンウッド・公共産業システム

東日本営業部
関東支店 新潟営業所
〒950-0913 新潟市中央区鏡1丁目5番23号
TEL (025)241-6484
FAX (025)245-8603

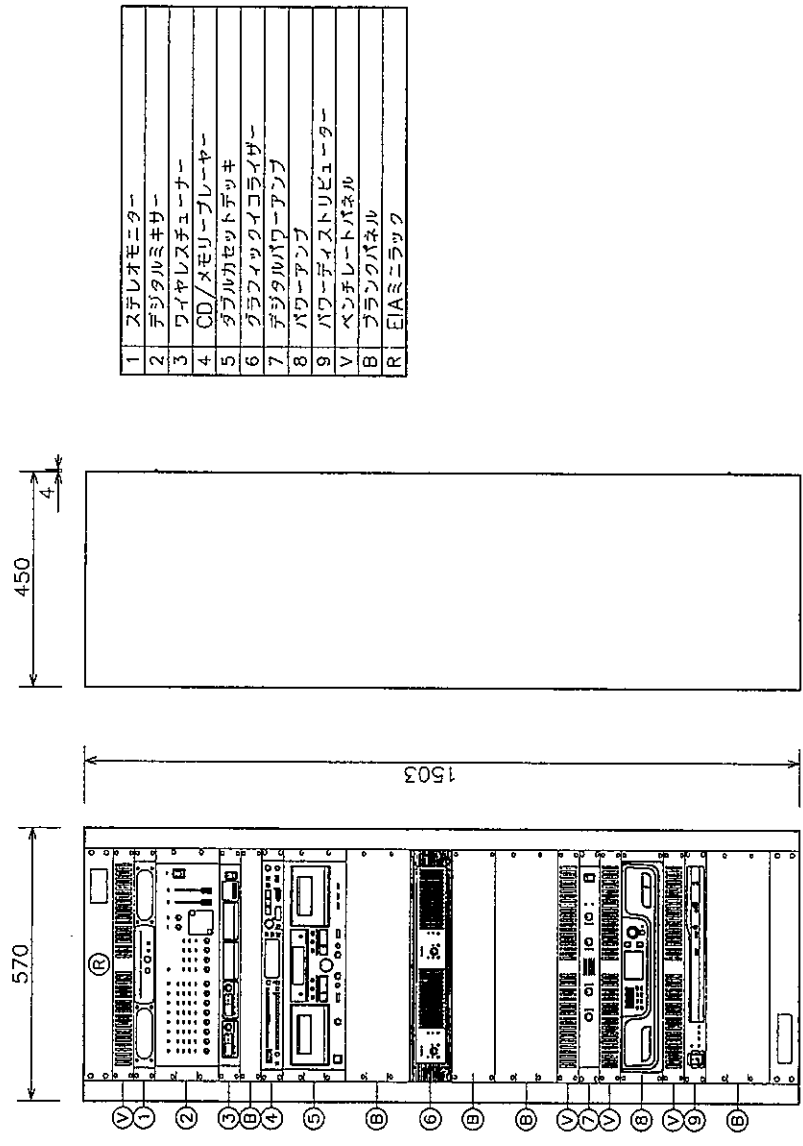
設備機器構成表

件名 関川村公民会館 音響設備改修



No.	品名	型名	数量	備考
1	音響ラック架			
(1)	ステレオモニターカー(1U)	RM-3	1	
(2)	ワイヤレスチューナー(2波)	WT-914	1	
(3)	ラックマウント金具	PS-RU11	1	
(4)	BluetoothR搭載CD/SD/USBデッキ	GD-400U	1	
(5)	業務用ダブルカセットデッキ	202MK7	1	
(6)	デジタルミキサー	PS-DM300	1	
(7)	グラフィックコライザー(2ch/15バンド)	1215	1	
(8)	4chアンプ(300W×2/4Ω)	ODi 4 300	1	
(9)	デジタルアンプ	PS-DA604	1	
(10)	主電源ユニット	AV-P3040	1	
(11)	ペンチレイトケーブル	PS-RU01V	4	
(12)	ブランクケーブル	PS-RU03	4	
(13)	ミラック 77付	PA-R631B	1	
2	メインスピーカー			
(1)	2Wayフルレンジスピーカー(H60×V60)	AG566	2	
3	跳ね返りスピーカー			
(1)	コンパクトスピーカー	PS-S550B	2	
(2)	スピーカーハンガー	PS-U81B	2	
4	ワイヤレスアンテナ(壁取付型)	WT-Q830	2台	
5	マイクコンセント(壁付)	KP-3X1S-1	5台	

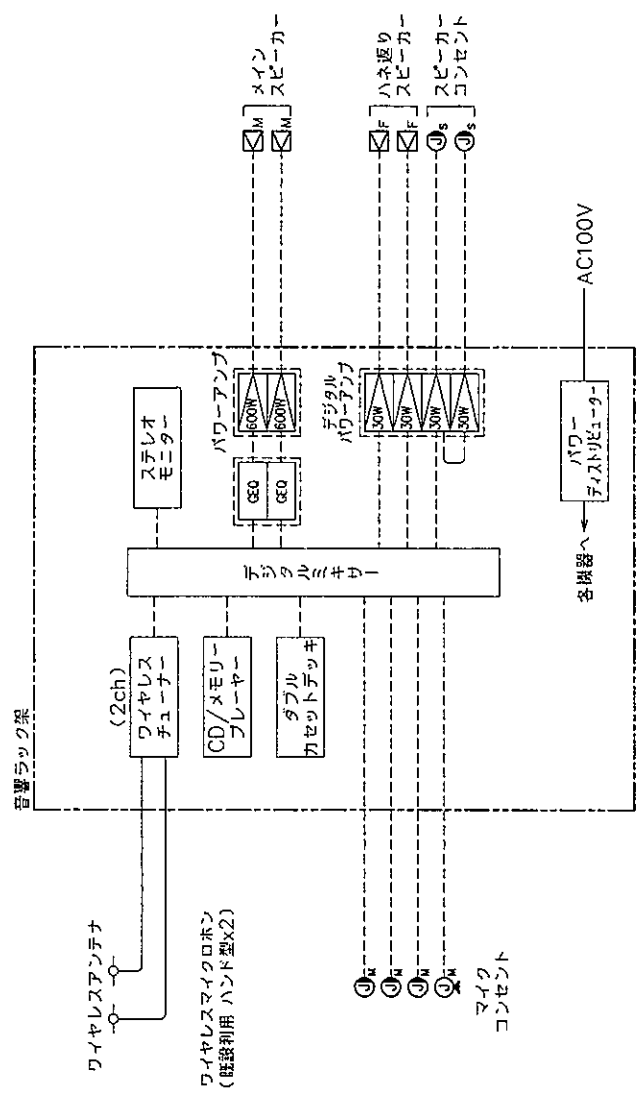
他社複製禁止
 USE OF OTHER DIV.
 司 図
 REVISIONS



工事名称	関川村民会館 音響設備改修	編 号	R N.S. (A3)
図面名称	放送設備 姿図	作成	240401
図面番号	放送姿図	H/LN	

株式会社 JVCケンウッド・公共産業システム

他社特許権 USE OF OTHER DIV 特許権 REVIEWS



工事名称	関川村民会館 音響設備改修	版 R
図面名称	放送設備 ブロック図	N.S. (A.S.)
図面番号	放送ブロック図	作成
		2010/01
		H.N

株式会社 JVCケンウッド・公共事業システム

主な仕様

1・スピーカー

- 内蔵ユニット:110×40mmコーン型防磁タイプ
- インピーダンス:8Ω
- 出力音圧レベル:84dB/W(1 m)
- 周波数特性:200Hz~20kHz

2・パワーアンプ

- 最大出力:10W×2
- 残留ノイズ:-50dBV以下(DIN AUDIO)
- 歪み率:0.1%以下
- デジタル入力
 - ・コネクタ:XLR-3-31タイプ
 - ・フォーマット:IEC 60958(AES/EBU)
 - ・サンプリング周波数:44.1kHz~96kHz
- アナログ入力
 - ・コネクタ:XLR/Φ6.3mm(1/4")TSフォーン共用タイプ
 - ・定格入力レベル:XLR(バランス):+4/0dBu/TSフォーン(アンバランス):-10/-14dBV
 - ・入力インピーダンス:10kΩ以上
- デジタルTHRU
 - ・コネクタ:XLR-3-31タイプ
- アナログTHRU
 - ・コネクタ:XLR-3-31タイプ/Φ6.3mm(1/4")TSフォーン
- PHONES
 - ・コネクタ:Φ6.3mmステレオフォーン
 - ・適合負荷インピーダンス:16Ω以上
 - ・最大出力:20mW+20mW(32Ω、1kHz)
- レベルメーター
 - ・ディスプレイ:26ドットLED×2
 - ・基準レベル:デジタル-20dBFS/アナログXLR:+4/0dBu TSフォーン:-10/-14dBV

3・一般

- 外形寸法(mm):482(W)×44(H)×284(D)(突起物含む)
- 本体質量:約3.5kg
- 電源:AC100V~240V(50/60Hz)
 - ※電源はスイッチング方式でワールドワイドに対応していますが製品保証の適応は日本国内での使用時に限定されます。
- 消費電力:10W

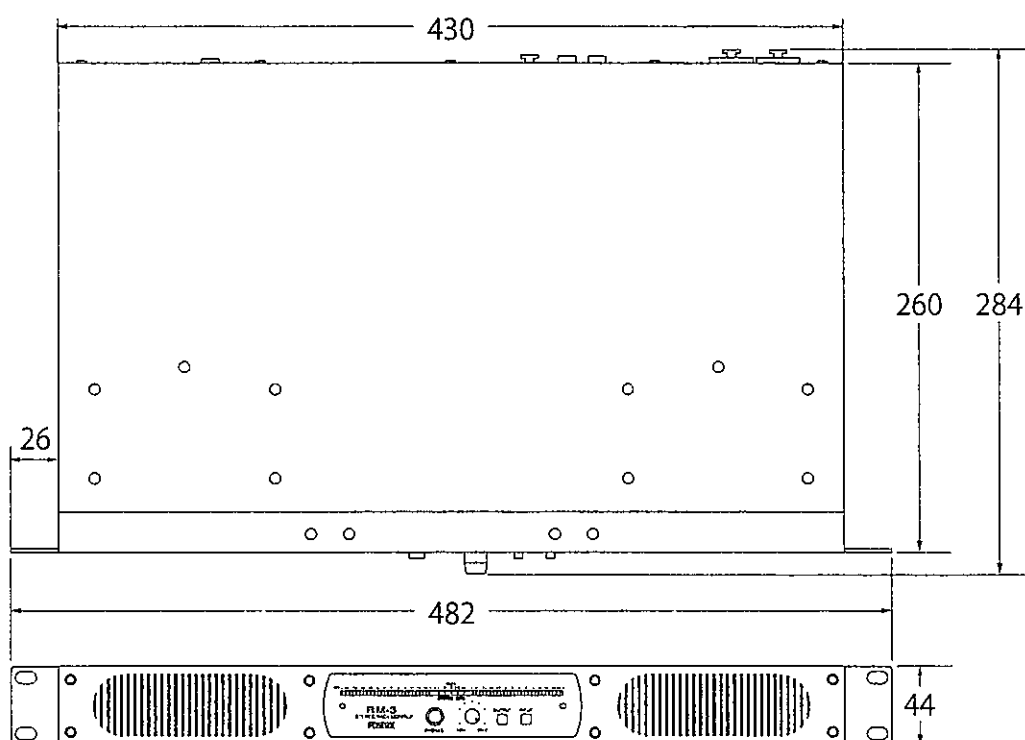
4・その他

- 欧州のRoHS指令に対応しています。
- 欧州のErP指令に対応(オートスタンバイ機能)しています。
 - ※入力信号レベルが一定の大きさ(スレッシュホールド)以下の状態が約4時間続くと、消費電力0.5W以下のスタンバイ(ミュート)状態になります。本体のミュートボタンと押すことでスタンバイ状態から通常状態へ復帰します。
 - ※本体のDIPスイッチの設定によりオートスタンバイ機能を解除することもできます。

ステレオ・ラック・モニター RM-3

製品概要・仕様

1/2



ステレオ・ラック・モニター RM-3

外形寸法図

ワイヤレスチューナー

定 格

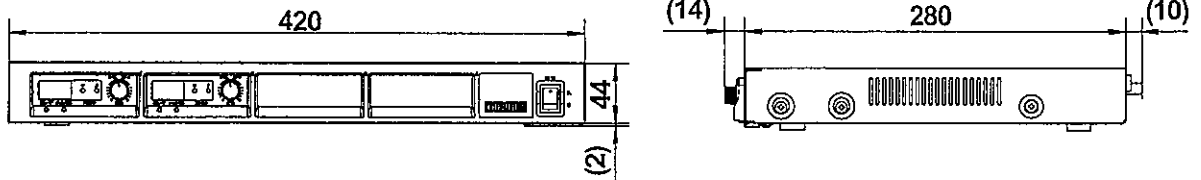
(0dBs=0.775Vrms)

受信周波数	806.125 MHz~809.750 MHz間の125 kHz ステップ30波のうち2波を選択(最大4波)	電 源	AC100 V, 50 Hz/60 Hz
受信方式	ダイバシティ・ダブルスーパーヘテロダイ ン方式	消費電力	11 W(標準時)、20 W(最大負荷時)
受信感度	20 dB μ V (変調1 kHz, 偏移 \pm 5 kHz, S/N30 dB)	質 量	3.5 kg
S / N	50 dB以上 (変調1 kHz, 偏移 \pm 5 kHz, 60 dB μ V入力)	外形寸法	420 mm \times 44 mm \times 280 mm (突起物含まず)(幅 \times 高さ \times 奥行き)
周波数特性	50 Hz~15 kHz(+3 dB/-6 dB) (1 kHz基準, 50 μ sデ・エンファシス)	仕 上 げ	黒色焼付塗装(マンセルN-1近似)
ワイヤレスアンテナ入力	$\alpha \cdot \beta$ 各2入力, 75 Ω 不平衡, BNCコネクタ	内蔵ワイヤレスチューナーユニット	2台
ワイヤレスアンテナ供給電源	最大40 mA/各アンテナ端子	選別ワイヤレスチューナーユニット	2台(合計4台)
ワイヤレスアンテナ感度	各アンテナ3段階切換(広、中、狭)	付 属 品	フット \times 4
チューナー出力	4出力, ϕ 6.3複式フォンジャック -10 dBs, 5 k Ω 不平衡	電界強度表示	各チューナー5段階表示機能
チューナー部	チューナーユニット2台組込済、 (WT-UD93 \times 2台増設可能) 済	ラックマウント	EIA 1U(金具PS-RU11別売)
混 合 出 力	1出力, ϕ 6.3複式フォンジャック -10 dBs/-50 dBs切換, 5 k Ω 不平衡		
混 合 入 力	1入力, ϕ 6.3複式フォンジャック -10 dBs, 5 k Ω 不平衡		

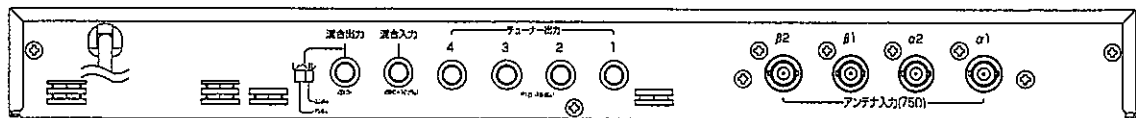
本機は「高調波電流規格 JIS C61000-3-2 適合品」です。

外觀寸法図

単位: mm、()付きは概略寸法を示す。



背面パネル図



(2021年5月初版)

型 番	株 社	分 類	発 行	頁
WT-914	株式会社 JVCケンウッド・公共産業システム	プロオーディオ	2021年6月	1/1

ラックマウント金具

定 格

適 合 機 種 WT-912、WT-914、WT-1012D、WT-1014D、PS-M100、WD-M300、WD-M310、
PA-DA700、PN-AP200 他

マウントサイズ EIA 1 U

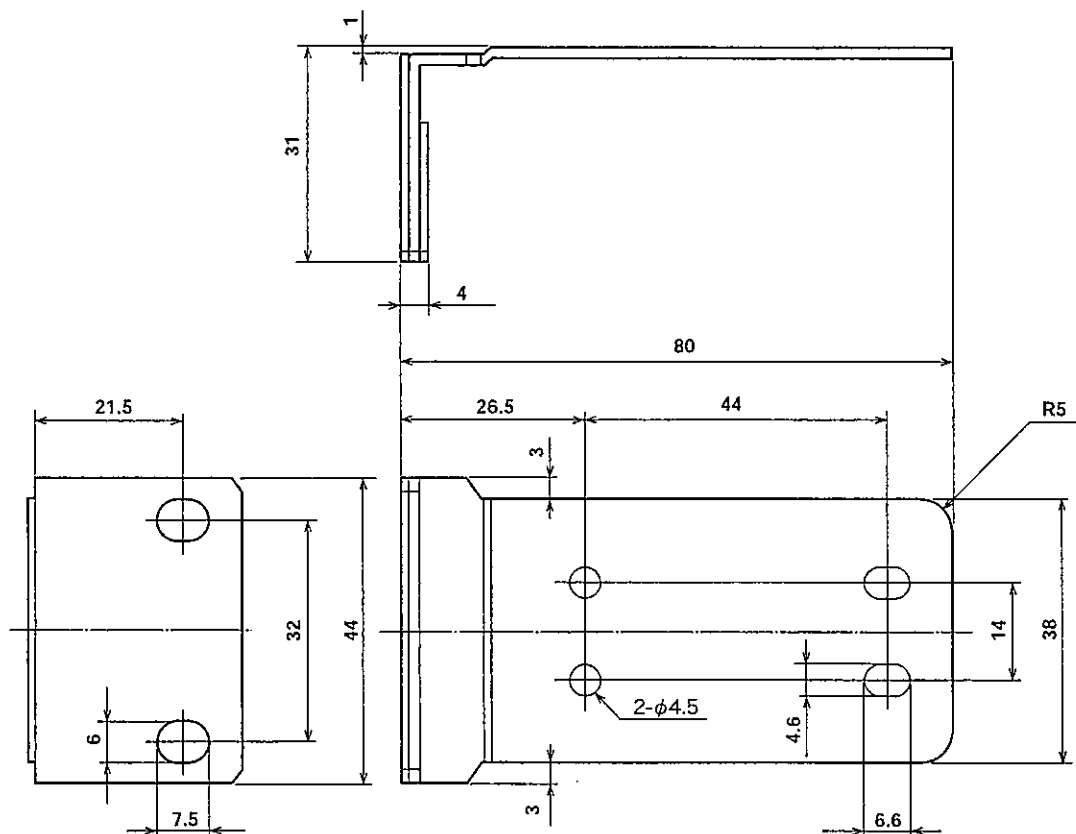
質 量 120 g

仕 上 黒色半艶焼付塗装(マンセルN1近似、日塗工LN-10(2021年)近似)

材 質 SPCC鋼板 t=1.6

外観寸法図

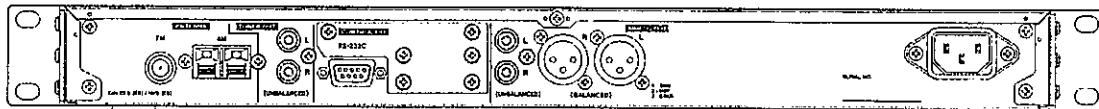
単位:mm



(2008年12月初版)

型 番	株 社 名	分 類	発 行	頁
PS-RU11	株式会社 JVCケンウッド・公共産業システム	プロオーディオ	2023年12月	1/1

仕様書
CD/メモリー プレーヤー
CD-400U



[定格]

対応メディア

CD、CD-R、CD-RW(12cm、ISO9660 LEVEL 1/2/JOLIET、マルチセッションおよび CD テキスト非対応、CD-RW*は CD-DA フォーマットのみ対応)

SD カード* (512MB ~ 2GB)

SDHC カード* (4GB ~ 32GB)

USB メモリー* (512MB ~ 64GB)

* メディアは、FAT16/32 でフォーマットされている必要があります。

再生ファイル形式

CD-DA :44.1kHz、16bit ステレオ

WAV* :44.1k/48kHz、16bit (LPCM SD カード/USB メモリー)

MP3* :44.1k/48kHz、32kbps ~ 320kbps、VBR
(MPEG1/2 Audio Layer-3、データ CD/SD カード/USB メモリー)

AAC* :44.1k/48kHz、8kbps ~ 320kbps、VBR
(MPEG4 AAC-LC(Audio stream)、DRM 非対応、SD カード/USB メモリー)

WMA* :44.1k/48kHz、32kbps ~ 320kbps、VBR
(WMA ver.9 standard、DRM 非対応、データ CD/SD カード/USB メモリー)

* ファイル/フォルダーの仕様は、以下です。

最大ファイルサイズ:2GB

最大ファイル数:300(フォルダー含む)

1フォルダー内の最大ファイル数:100

最大フォルダー数:50

再生可能フォルダー階層:16(階層ただしフルパスがファイル名を含み 260 字以内)

チャンネル数

2 チャンネル(ステレオ)

1 チャンネル(モノラル)

ダビングのファイル形式

MP3 :44.1kHz、96k/128k/192k/320kbps
(チューナー時は 96k/128k/192kbps)

最大ファイルサイズ :2GB

[入出力定格]

アナログオーディオ入出力定格

AUX IN 端子(フロントパネル)

コネクター :φ 3.5mm ステレオミニジャック

基準入力レベル : -20dBV(0.1Vrms)
 最大入力レベル : -4dBV(0.63Vrms)
 入力インピーダンス : 10kΩ 以上

ANALOG OUTPUTS(BALANCED)端子

コネクタ : XLR-3-32(1:GND、2:HOT、3:COLD)
 規定出力レベル : +4dBu(1.23Vrms、アナログ出力レベル設定: OFF 時)
 最大出力レベル(切り換え) : +20dBu(7.75Vrms、アナログ出力レベル設定: OFF 時)
 出力インピーダンス : 100Ω

ANALOG OUTPUTS(UNBALANCED)端子

コネクタ : RCA ピンジャック
 規定出力レベル : -10dBV(0.316Vrms、アナログ出力レベル設定: OFF 時)
 最大出力レベル : +6dBV(2.0Vrms、アナログ出力レベル設定: OFF 時)
 出力インピーダンス : 200Ω

TUNER OUTPUTS(UNBALANCED)端子

コネクタ : RCA ピンジャック
 規定出力レベル : -10dBV(0.316Vrms)
 最大出力レベル : +6dBV(2.0Vrms)
 出力インピーダンス : 200Ω

PHONES 端子

コネクタ : φ 6.3mm(1/4")ステレオ標準ジャック
 最大出力 : 20mW + 20mW 以上 (THD+N 0.1%以下、32Ω 負荷)

コントロール入出力定格

RS-232C 端子

D-sub 9 ピン(メス型インチ規格)

[オーディオ性能]

周波数特性

20Hz - 20kHz: ±1.0dB (Fs=44.1k/48kHz、CD/SD/USB 再生時 → アナログ出力、JEITA)

歪率

0.005%以下 (CD/SD/USB 再生時 → アナログ出力、JEITA)

S/N 比

95dB 以上 (CD/SD/USB 再生時 → アナログ出力、JEITA)

ダイナミックレンジ

90dB 以上 (CD/SD/USB 再生時 → アナログ出力、JEITA)

チャンネルセパレーション

90dB 以上 (CD/SD/USB 再生時 → アナログ出力、JEITA)

[Bluetooth]

Bluetooth バージョン: 4.2

出力クラス : Class 2(見通し通信距離: 約 10m*)
 対応プロファイル : A2DP、AVRCP 1.0
 対応 A2DP コーデック : SBC、AAC、aptX
 対応 A2DP コンテンツ保護 : SCMS-T

* 通信距離は目安です。周囲の環境や電波状況により通信距離は変わる場合があります。

[チューナー]

受信周波数

FM : 76.0MHz ~ 108.0MHz
 AM : 522kHz ~ 1,629kHz

アンテナ端子

FM 用 : F 型(メス)
 AM 用 : 2 ピン プッシュターミナル

[一般]

電源

AC100-240V、50-60Hz

消費電力

20W

外形寸法

482.8 x 46.5 x 297.1mm(幅 x 高さ x 奥行き、突起部を含む)

質量

3.3kg

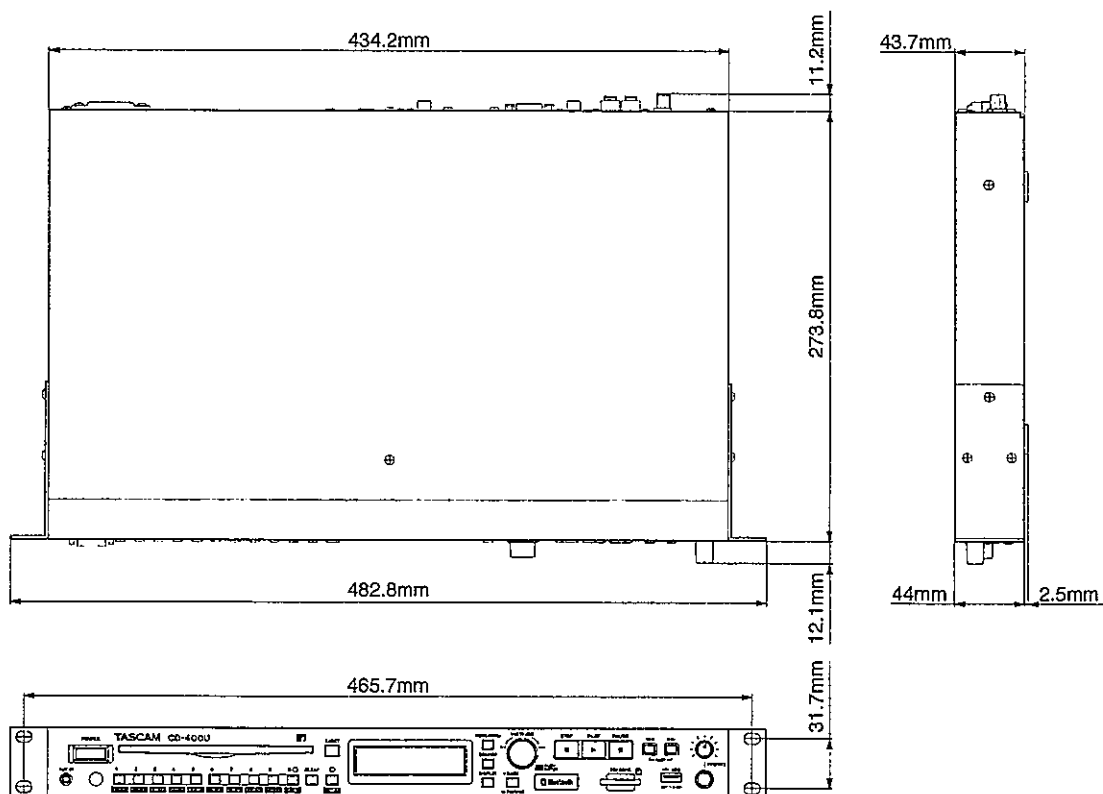
動作温度

5 ~ 35°C

設置時傾斜

30度以内

[寸法図]



※第三者の著作物は、個人として楽しむなどのほかは、著作権法上権利者に無断で使用できません。装置の適正使用をお願い致します。弊社では、お客様による権利侵害行為につき一切の責任を負担致しません。

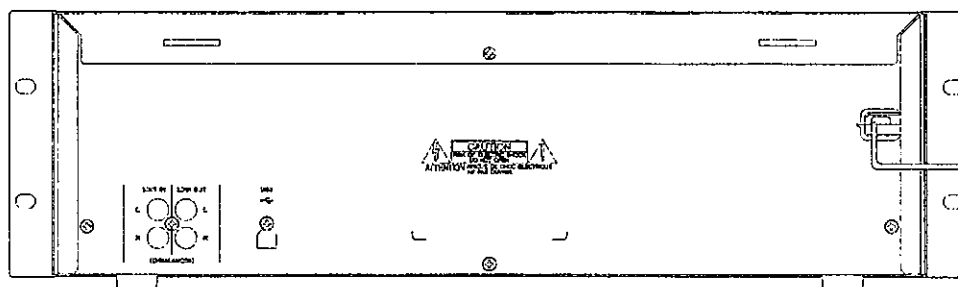
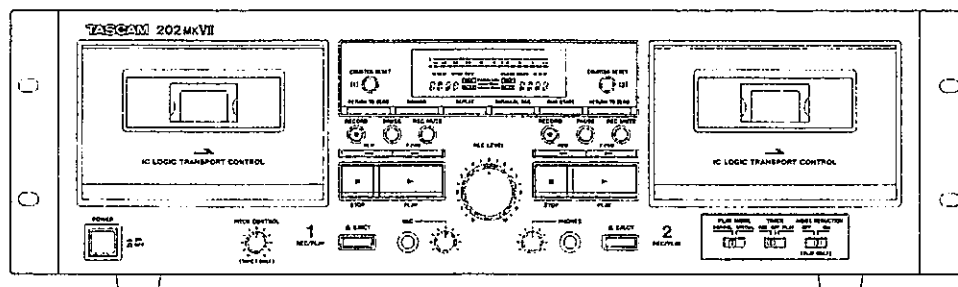
※TASCAM および タスカム は、ティアック株式会社の登録商標です。

※その他、記載されている会社名、製品名、ロゴマークは各社の商標または登録商標です。

※仕様および外観は改善のため予告なく変更することがあります。

※本資料に記載の内容は 2018 年 5 現在のものです。

仕様書
ダブルカセットデッキ
202MKVII



[カセットテープ部]

トラック形式	: 4トラック 2チャンネル・ステレオ
ヘッド構成	: 録音/再生ヘッド (TAPE1/TAPE2 各1) 消去ヘッド (TAPE1/TAPE2 各1)
テープ速度	: 4.8cm/秒
ピッチコントロール	: ±12%
早巻時間	: C-60テープで約 120秒
ワウ・フラッター	: 0.25% (W.RMS)
周波数特性	
クロームテープ (タイプII)	: 30Hz ~ 15kHz (±4dB)
ノーマルテープ (タイプI)	: 30Hz ~ 13kHz (±4dB)
総合 SN 比	: 59dB (最大録音レベル入力時、A-Weight)
アナログ音声入力端子 (RCA)	
規定入力レベル	: -9dBu (0.28Vrms)
最大入力レベル	: +20dBu (7.75Vrms)
入力インピーダンス	: 33kΩ
マイク入力端子 (モノラル標準ジャック)	
最小入力レベル	: -66dBu (0.388mVrms)
入力インピーダンス	: 3kΩ 以上
アナログ音声出力端子 (RCA)	
規定出力レベル	: -4.5dBu (0.46Vrms)
出力インピーダンス	: 1kΩ
ヘッドホン端子 (ステレオ標準ジャック)	: 15mW+15mW (32Ω 負荷)

USB 端子(タイプ B)
USB2.0 準拠 (Full Speed)
サンプリング周波数 : 8/11.025/16/22.05/32/44.1/48kHz
量子化ビット数 : 8/16 ビット
※1dBu = 0.775Vrms

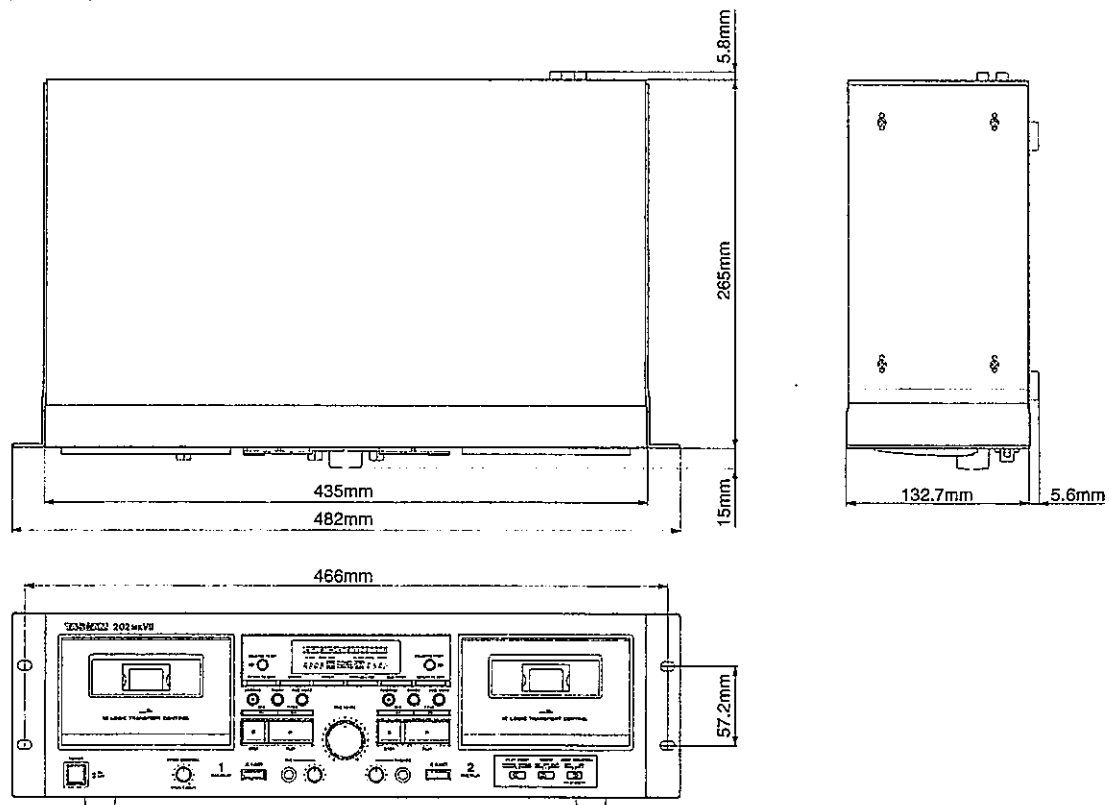
[一般]

電源 : AC100V、50-60Hz
消費電力 : 14W
外形寸法(幅 × 高さ × 奥行き、突起部を含む)
: 482 x 138.3 x 285.8mm
質量 : 5.4kg

[付属品]

リモコン(RC-1331) × 1
リモコン用乾電池(単 3) × 2
ラックマウントビスキット × 1
取扱説明書(本番、保証書付) × 1

[寸法図]



※第三者の著作物は、個人として楽しむなどのほかは、著作権法上権利者に無断で使用できません。装置の適正使用をお願い致します。弊社では、お客様による権利侵害行為につき一切の責任を負担致しません。

※TASCAM および タスカム は、ティアック株式会社の登録商標です。

※その他、記載されている会社名、製品名、ロゴマークは各社の商標または登録商標です。

※仕様および外観は改善のため予告なく変更することがあります。

※本資料に記載の内容は 2018 年 3 月現在のものです。

デジタルミキサー

定 格

(0 dBu=0.775 Vrms)

■ 入力回路

- モノラル入力** 8系統(1~8)、電子平衡、φ6.3複式フォンジャック、PAD OFF: -54 dBu、10 kΩ
PAD ON: -10 dBu、2.2 kΩ
(PAD SWによる切り替え)
- ステレオ入力** 4系統(1~4)、-10 dBu、10 kΩ、不平衡、RCAピンジャック(L/R)
- モノラル入力音質調整 (MONOイコライザー)** ローカットフィルター: 100 Hz、-12 dB~0 dB
ハイカットフィルター: 14 kHz、-12 dB~0 dB
アナウンスプロセッサー
上記3つの機能が連動して動作
- モノラル入力コンプレッサー** スレッシュホールドレベル: -30 dB~0 dB
レシオ: 4:1固定
アタックタイム: 0 ms固定
リリースタイム: 100 ms固定
- ハウリングサプレッサー** 12素子アクティブフィルター
(モノラル入力8系統に独立して動作)

■ 出力回路

- ステレオ出力** 2系統、STEREO OUTPUT1、2:
4 dBu/10 kΩ、電子平衡、φ6.3複式フォンジャック
- モノラル出力** 2系統、MONO OUTPUT1、2/3:
4 dBu/10 kΩ、電子平衡、φ6.3複式フォンジャック
- REC OUT出力** ステレオ1系統:
-10 dBu/10 kΩ、不平衡、RCAピンジャック(L/R)
- スピーカーパラメーター設定** JVCスピーカー15種類のパラメーターを
選択設定可能

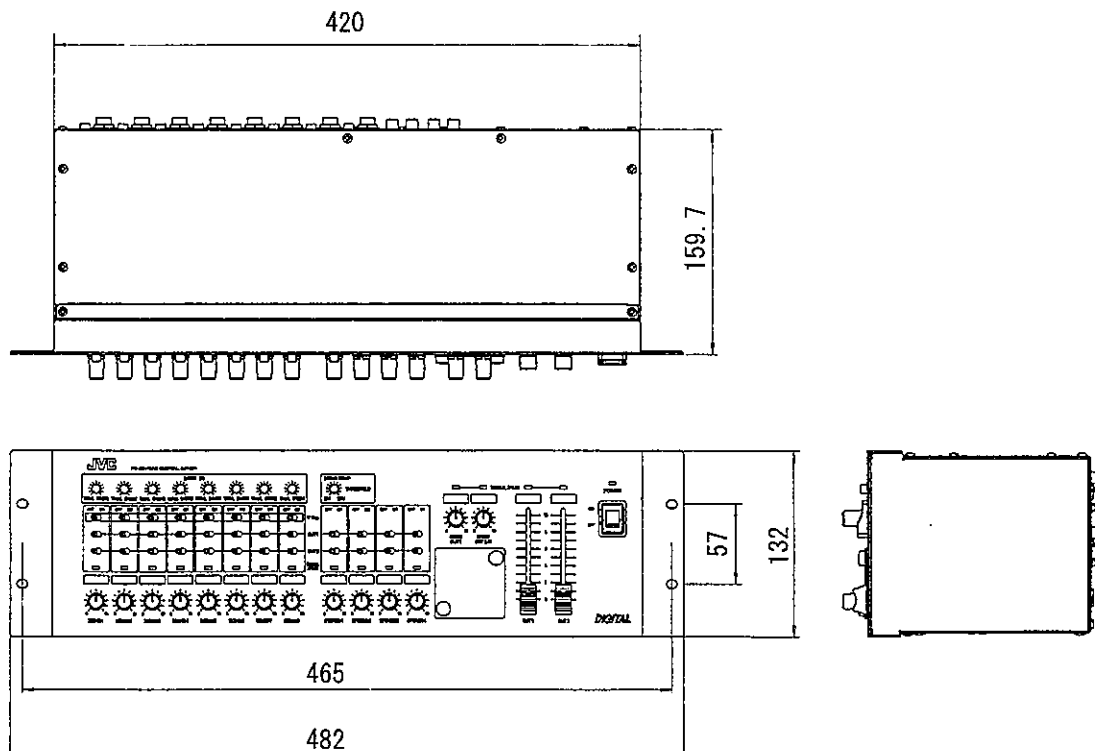
■ 総合仕様

- 周波数特性**
モノラル入力 100 Hz~10 kHz +0.5 dB -3 dB(1 kHz基準)
ステレオ入力 20 Hz~20 kHz +0.5 dB -1 dB(1 kHz基準)
- 全高調波歪率** 0.1%以下、+18 dBu出力時
- 入力換算雑音** -110 dB以下TYPICAL
(MONO INPUT、入力150 Ω短絡、IHF-A)
- 残留雑音** -76 dB以下(全ボリューム、フェーダーMIN IHF-A)
- クロストーク** -70 dB以下(7 kHz、各入力、出力間にて)
- ミューティング機能** アナウンスミューティング
- 電源** AC100 V 50 Hz/60 Hz
- 消費電力** 19 W
- 外形寸法** 幅482 mm×高さ132 mm×奥行159.7 mm
(突起物含まず)
- 質量** 4.5 kg
- ラックマウントサイズ** EIA 3U(背面パネルは天面へ取り付け変更可能)
- 仕上** フロントパネル: 黒色塗装(マンセル N1近似)
背面パネル: 塗装なし

本機は「高調波電流規格 JIS C61000-3-2 適合品」です。

外観寸法図

単位:mm



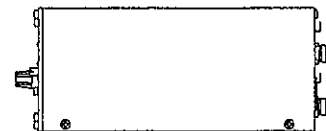
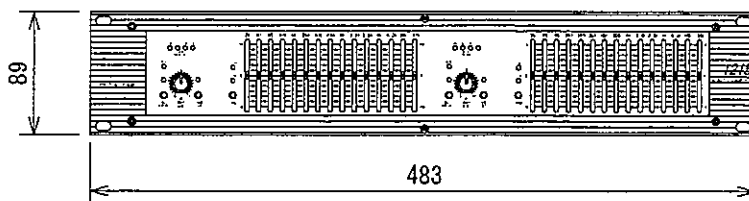
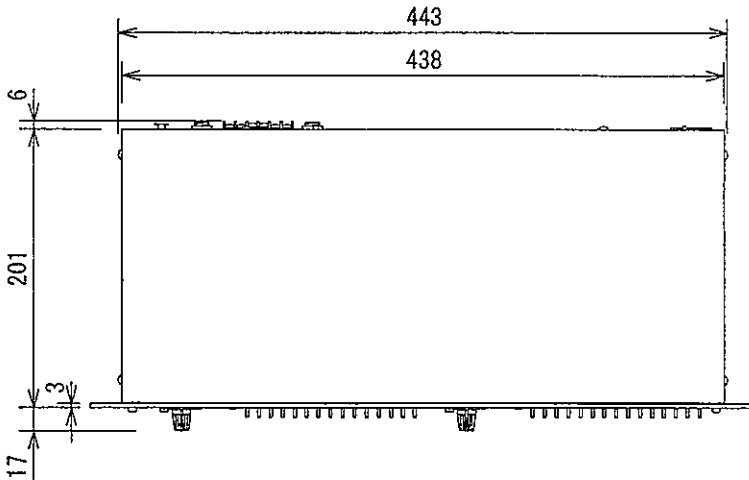
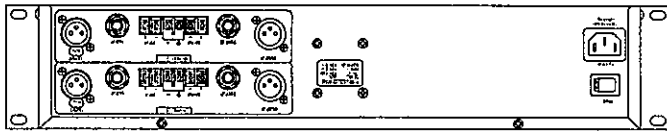
(2012年3月初版)

型番	分類	発行	頁
PS-DM300	プロオーディオ	2018年11月	1/1

株式会社 JVCケンウッド・公共産業システム

仕様

形式	2ch 15バンド・グラフィックイコライザ
チャンネル数	2
音声入力	端子・型式 XLR/標準フォーンジャック (3P) ネジ止め端子、電子バランス インピーダンス 40k Ω 最大レベル +21dBu
音声出力	端子・型式 XLR/標準フォーンジャック (3P) ネジ止め端子、電子バランス インピーダンス 200 Ω 最大レベル +21dBu
周波数特性	10Hz~50kHz (+0.5/-3dB)
THD+N	0.005%
ダイナミックレンジ	115dB (レンジ \pm 6dB設定時)
イコライザ	15バンド、2/3oct \pm 15dB/ \pm 6dB フィルタ特性 Constant Q ハイパスフィルタ 40Hz、18dB/oct
電源	AC100V、50/60Hz
消費電力	24W
寸法 (W x H x D) ・重量	483X89X201mm (突起部含まず) 、4.1Kg



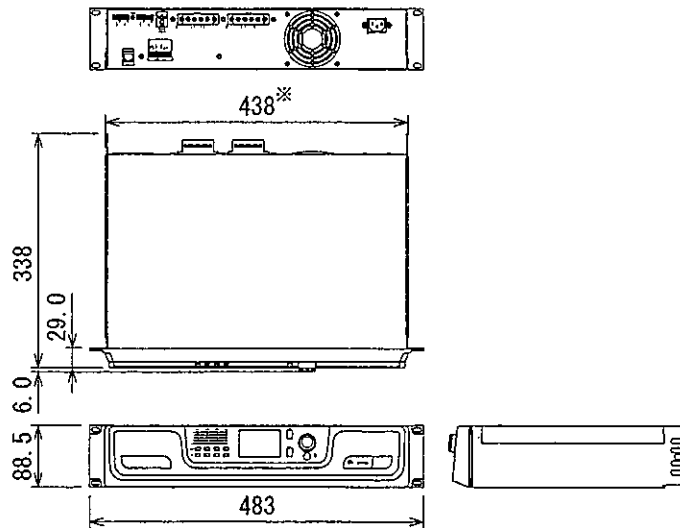
(単位：mm)

仕様および外観は予告なく変更されることがありますので、ご了承ください。

NOTE			TITLE dbx 2ch 15バンド・グラフィックイコライザ 1215			
PAPER SIZE	SCALE	DATE	DESIGN	DRAWN	CHECK	DRAWING NO.
A4	1/5	'04.6.				

仕様

		CDi 4 300	CDi 4 600
チャンネル数		4	4
チャンネル出力 (1kHz)	2Ω	150W×4	300W×4
	4Ω	300W×4	600W×4
	8Ω	300W×4	600W×4
	16Ω	150W×4	300W×4
	70V	300W×4	600W×4
	100V	300W×4	600W×4
ブリッジモノ出力 (1kHz)	4Ω	300W×2	600W×2
	8Ω	600W×2	1,200W×2
	16Ω	600W×2	1,200W×2
	140V	600W×2	1,200W×2
	200V	600W×2	1,200W×2
周波数特性 (20Hz~20kHz, 8Ω)		±0.5dB	±0.25dB
SN比 (20Hz~20kHz)		104dB以上	
THD (20Hz~20kHz)		0.35%以下	
IMD (60Hz, 7kHz, 4:1)		0.35%以下	
ダンピングファクター (20~100Hz)		1,000以上	
アナログ入力	インピーダンス	20kΩ (バランス)、10kΩ (アンバランス)	10kΩ (バランス)、5kΩ (アンバランス)
	感度	1.0V (8Ω)、1.4V (70V)、2.0V (100V) (34dB Gain Mode)	
	最大レベル	+20dBu (Low Amp Gain Mode)	
出力コネクタ		ねじ止め端子	
インジケータ		Signal、-20、-15、-10、Clip、Power、Data	
電源		AC100V、50/60Hz	
消費電力 (1/8出力、ピンクノイズ、2Ω)		200W	330W
寸法 (W×H×D)		483×89×338mm (除突起部)	
質量		7.3kg	
付属品		6ピン・ユーロブロックコネクタ(入力端子用)×3、8ピン・ユーロブロックコネクタ(GP10/AUX端子用)、Yプラグ(出力端子用)×10、背面サポート金具(金具×2、ねじ×10)、電源コード、和文取扱説明書、Audio Architectユーザーガイド、NetSetterユーザーガイド	



※センター振り分け

(単位: mm)

※仕様及び外観は予告なく変更されることがあります。
また、同一商品でも若干の個体差があることがあります。ご了承ください。

NOTE			TITLE			
			CROWN (AMCRON)			
			パワーアンプ			
			CDi 4 300、CDi 4 600			
PAPER SIZE	SCALE	DATE	DESIGN	DRAWN	CHECK	DRAWING NO.
A4	1/10	'19.01.		N. Sasaki		

デジタルパワーアンプ

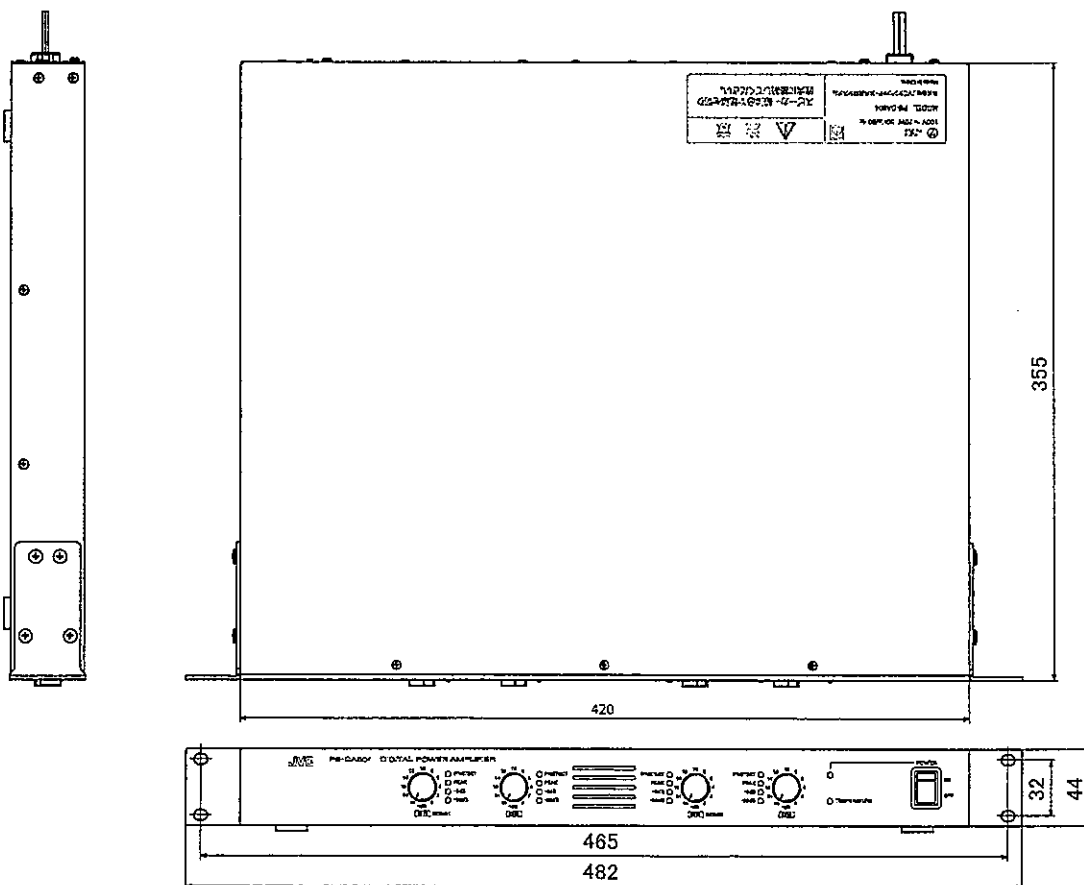
定 格

定 格 出 力	4チャンネル:60 W×4(1 kHz、4 Ω) 30 W×4(1 kHz、8 Ω) 2チャンネル:120 W×2(1 kHz、8 Ω)	入カインピーダンス	20 kΩ 電子平衡(1 kHz)
周 波 数 特 性	20 Hz~20 kHz ±1 dB (8 Ω、1 W出力時)	増 幅 方 式	D級増幅方式
全 高 調 波 歪 率	4チャンネル:0.3 %以下(30 W、4 Ω、20 Hz~20 kHz) 4チャンネル:0.3 %以下(15 W、8 Ω、20 Hz~20 kHz) 2チャンネル:0.3 %以下(60 W、8 Ω、20 Hz~20 kHz)	入 力 端 子	コネクタ端子台(3pin)×4
ク ロ ス ト ー ク	-70 dB以下(1 kHz、8 Ω、15W、ボリューム最大、 入力短絡)	入 力 接 続	CH1→CH2~4 切替スイッチ付
S / N	90 dB TYP(IHF-A、入力短絡)	ス ピ ー カ ー 端 子	コネクタ端子台(4pin)×2
入 力 感 度	+4 dB(0 dB=0.775 V)	プ ロ テ ク ト 端 子	コネクタ端子台(2pin)×1
最 大 電 圧 利 得	22 dB±1 dB(1 kHz、4 Ω、ボリューム最大)	電 源	AC100 V、50 Hz/60 Hz
		消 費 電 力	70 W(電気用品安全法) 320 W(60 W×4、4 Ω 定格出力時) 170 W(30 W×4、8 Ω 定格出力時)
		外 形 寸 法	幅482 mm×高さ44 mm×奥行355 mm (突起物含まず)
		質 量	約5.7 kg
		仕 上	フロントパネル: 黒色アルマイトヘアライン トップカバー: 黒色半艶塗装
		ラックマウント	EIA 1U

本機は「高調波電流規格 JIS C61000-3-2 適合品」です。

外觀寸法図

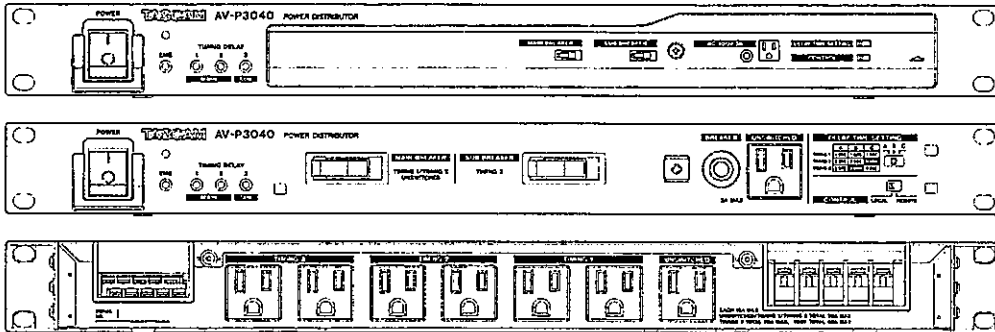
単位:mm



(2018年1月初版)

型 番	株式会社 JVCケンウッド・公共産業システム	分 類	発行	頁
PS-DA604		プロオーディオ	2018年11月	1/1

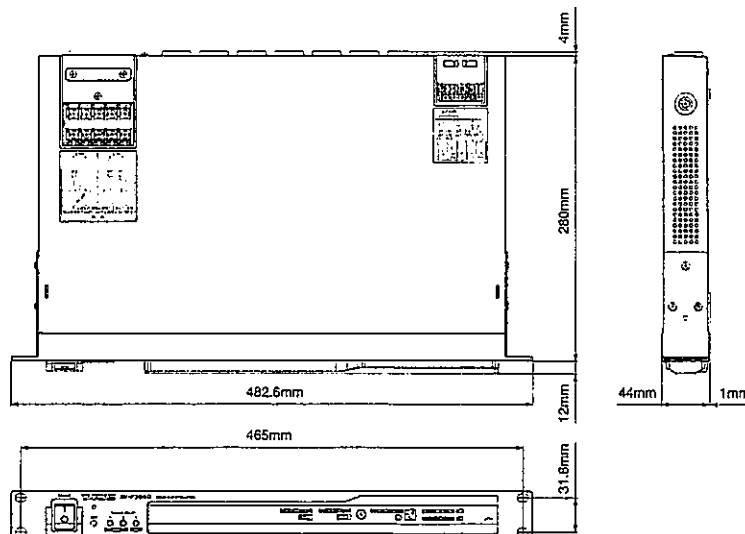
仕様書 パワーディストリビューター AV-P3040



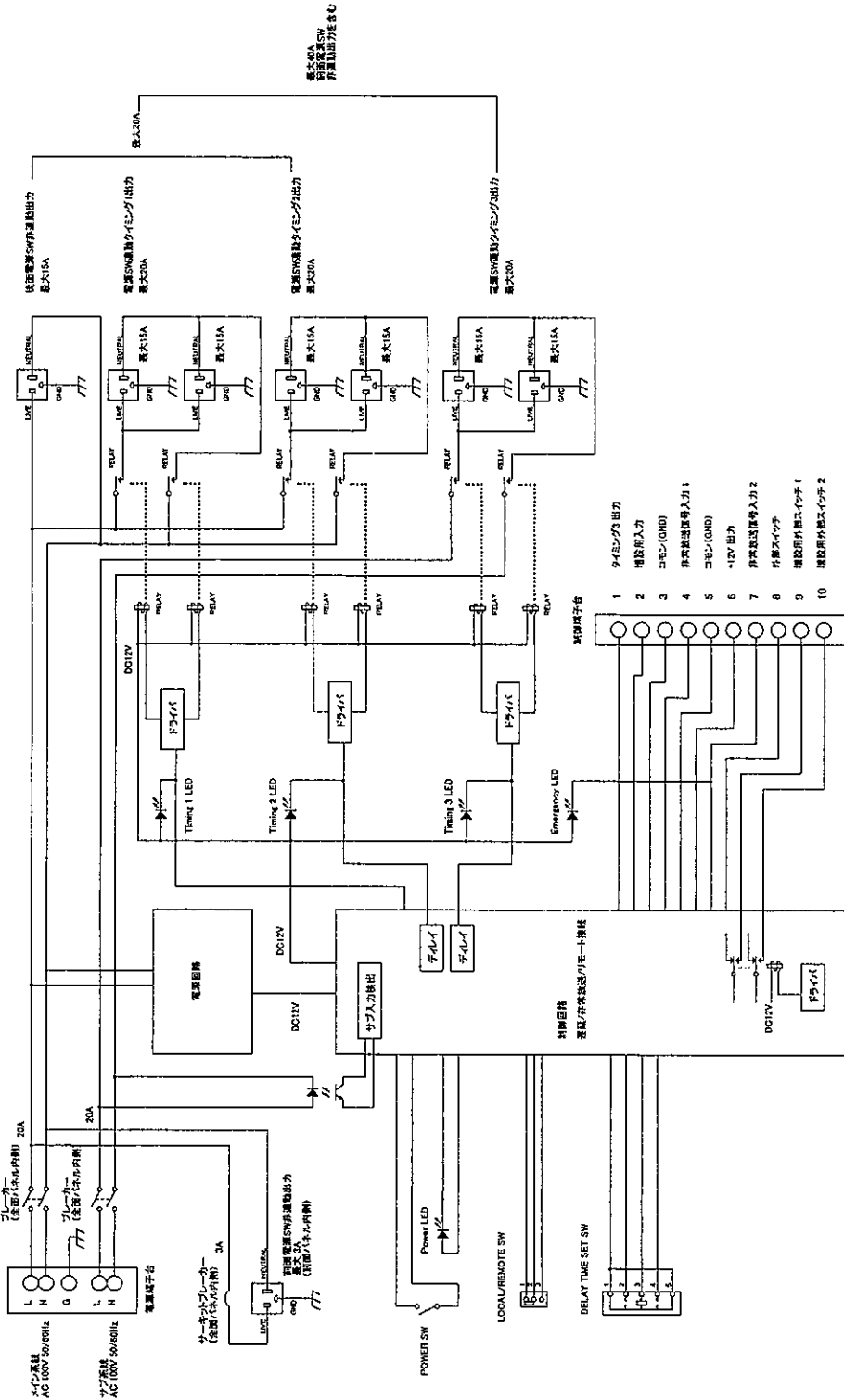
[一般]

電源	: AC100V、50-60Hz
最大出力電流	<ul style="list-style-type: none"> ・電源スイッチ非連動出力(フロント/リア)、TIMING 1 出力、TIMING 2 出力、合計で 20A ・TIMING 3 出力合計で 20A ・コンセント 1 個あたり 15A
電源コンセント	
SWITCHED	: リアパネル 3P×6
UNSWITCHED	: フロントパネル 3P×1、リアパネル 3P×1
サーキットブレーカー	: 3A
電源 ON 遅延時間	
POWER ON → TIMING 1 ON	: 1 秒
TIMING 1 ON → TIMING 2 ON	: 5 秒または 5 分
TIMING 2 ON → TIMING 3 ON	: 5 秒または 5 分
電源 OFF 遅延時間	
POWER OFF → TIMING 3 OFF	: 1 秒以内
TIMING 3 OFF → TIMING 2 OFF	: 5 秒以内
TIMING 2 OFF → TIMING 1 OFF	: 5 秒以内
CONTROL 端子	
非常放送信号入力 2 入力電圧	: 5 ~ 24V
外部制御信号入力 入力電圧	: 5 ~ 24V
外部制御信号 出力電圧	: 10 ~ 12V
消費電力	: 2.2W
外形寸法	: 482.6 × 45 × 296mm (幅 × 高さ × 奥行き、突起を含む)
重量	: 3.7kg

[寸法図]



[ブロックダイアグラム]



※第三者の著作物は、個人として楽しむなどの場合は、著作権上権利者に無断で使用できません。装置の適正使用をお願い致します。弊社では、お客様による権利侵害行為につき一切の責任を負担致しません。
 ※TASCAM および タスカム は、ティアック株式会社の登録商標です。
 ※その他、記載されている会社名、製品名、ロゴマークは各社の商標または登録商標です。
 ※仕様および外観は改善のため予告なく変更することがあります。
 ※本資料に記載の内容は 2019 年 1 月現在のものです。

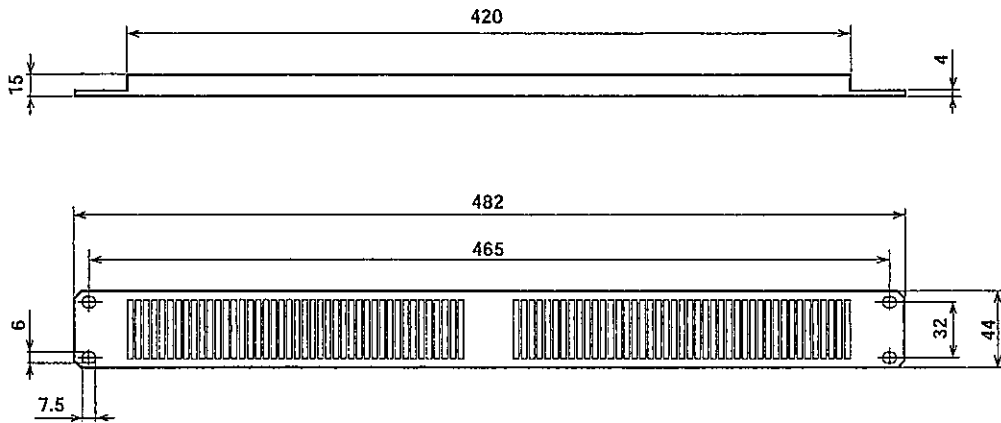
ベンチレートパネル

定 格

マウントサイズ EIA 1 U
 質 量 200 g
 仕 上 黒色半艶焼付塗装(マンセルN1近似、日塗工HN-10(2015年)近似)
 材 質 SPCC鋼板 t=1.0

外観寸法図

単位:mm



(2011年10月第4版)

型 番	分 類	発 行	頁
PS-RU01V	株式会社 JVCケンウッド・公共産業システム プロオーディオ	2016年6月	1/1

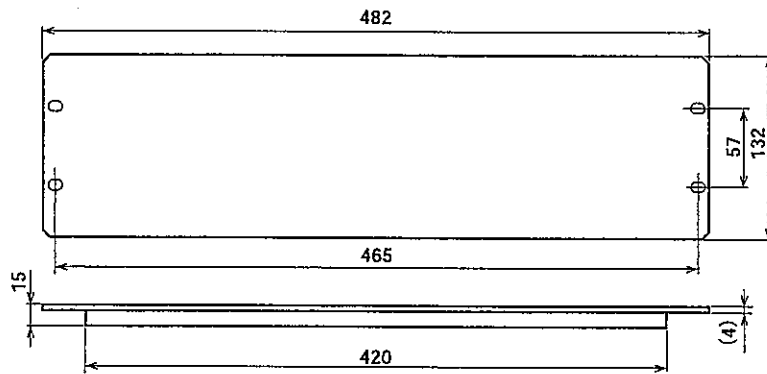
ブランクパネル

定 格

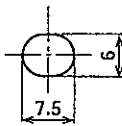
マウントサイズ EIA 3 U
 質 量 650 g
 仕 上 黒色半艶焼付塗装(マンセルN1近似、日塗工HN-10(2015年)近似)
 材 質 SPCC鋼板 t=1.0

外観寸法図

単位:mm、()付きは概略寸法を示す。

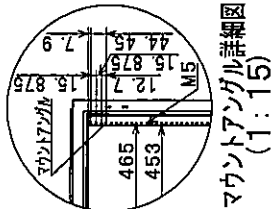
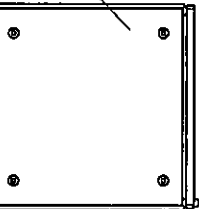
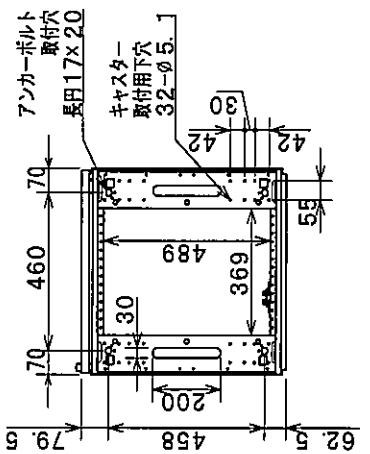
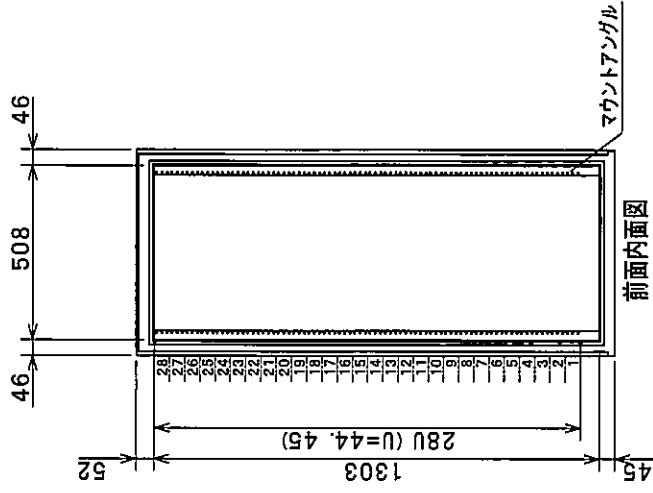
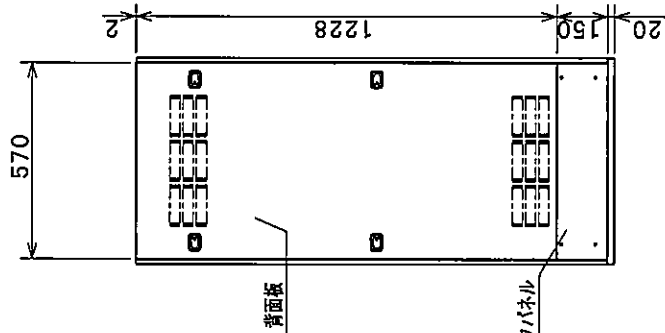
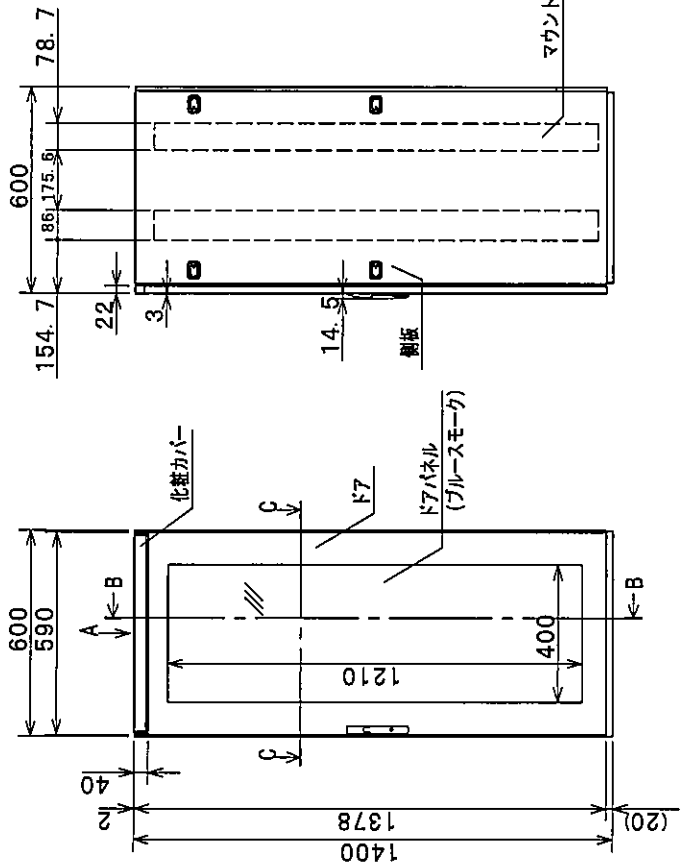


パネル取付穴寸法



(2008年12月初版)

型 番	株 社	分 類	発 行	頁
PS-RU03	株式会社 JVCケンウッド・公共産業システム	プロオーディオ	2016年6月	1/1



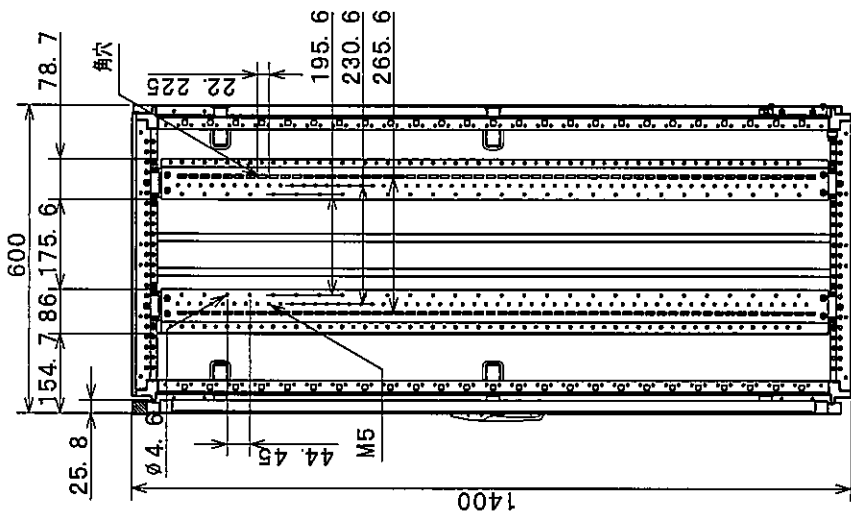
No.	品名	型式	数	備考
	大型角金12		4	付属品
	キー (No. N200)		1	付属品
	取説		1	付属品

＜特記事項＞

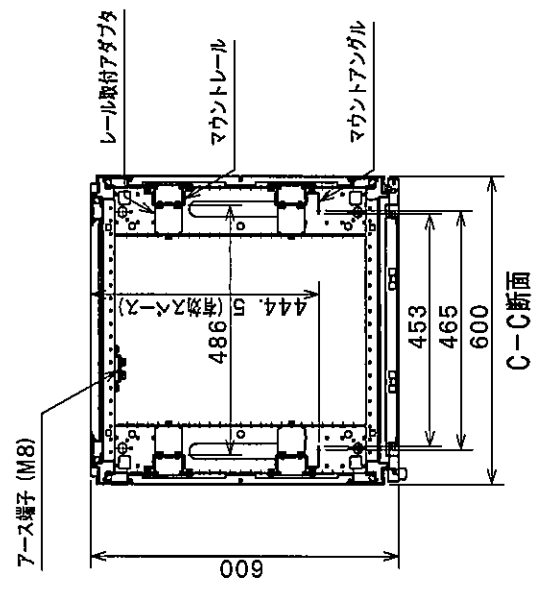
1. 1U=44, 45を示します。
2. マウントアングル、マウントレール間ピッチを変更しますと、オプションが取付できない場合があります。
3. マウントアングル、マウントレール移動後は、アンカー固定作業ができない場合があります。

品名		型式	
キヤピネット仕様		FS60-614EN	
形式	FS60-614EN	図番	1/2
ボデー		製造	山光
基板		設計	増田
塗装	装色仕様	社	村瀬
外面	アクリル樹脂コート(10YR8.5/0.5)	度	
内面		作成日	2023年 3月 3日

部品名	数量	材質
フレーム	1	11.6/12.3
天井板	1	0.8
側板	1	0.8
前面板	1	0.8
ラックパネル	1	0.8
マウントアングル	2	0.3
マウントレール	2	0.3
レール取付アダプタ	2	0.3
ドア	1	0.8
ドアパネル	1	0.8
ドアカリ	1	3.0



B-B断面



C-C断面

キャビネット仕様		FS60-614EN	
形式	FS60-614EN	品名	FS60-614EN
ボディー		図番	2/2
基板		尺	1:10
塗装	色仕様	設計	村瀬 隆
外面	アクリル製への印刷 (10Y88.5/0.5)	校	増田 隆
内面		図	山光
		作成日	2023年 3月 3日

ミニラック(EIA)

定 格

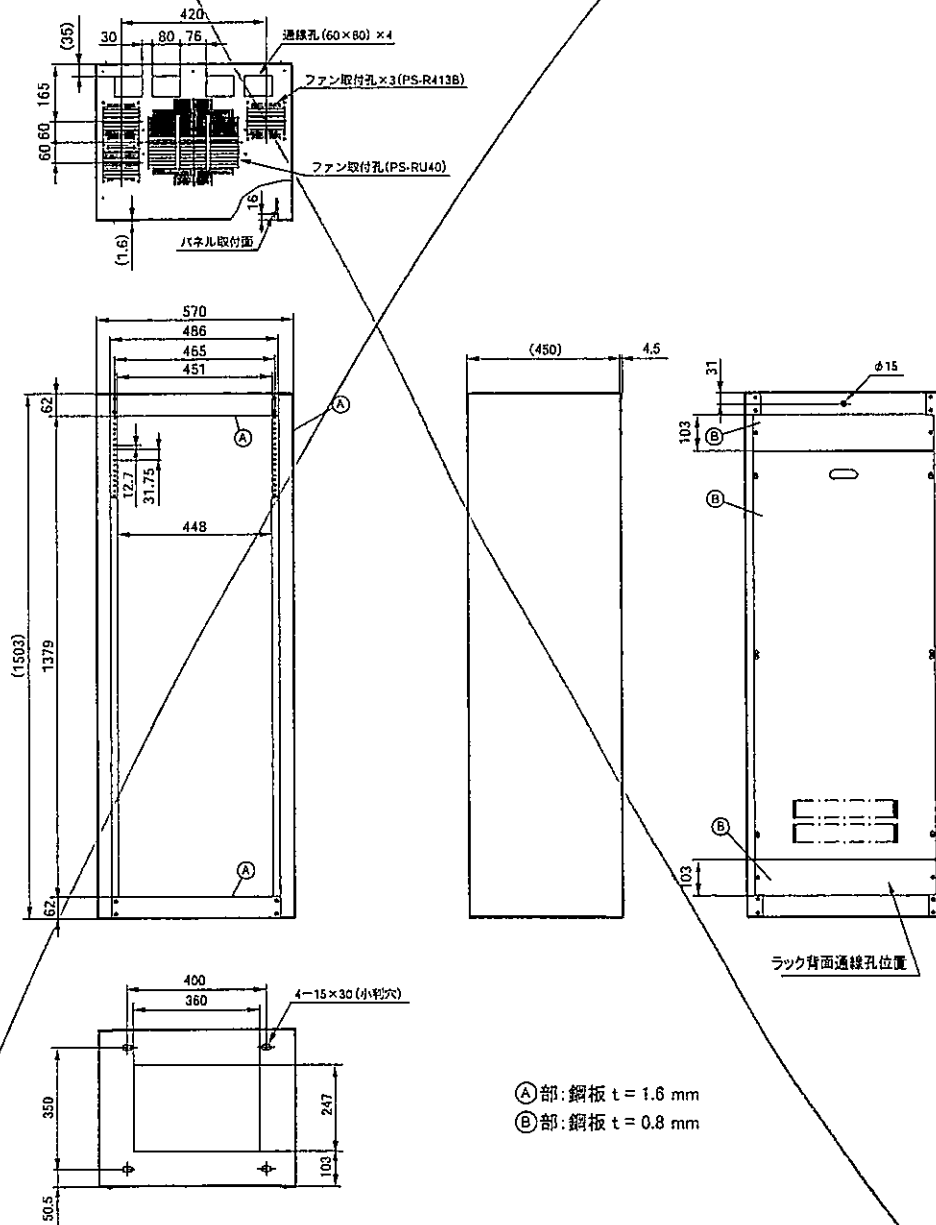
ユニット取付寸法 1335 mm (EIA 3U)、ユニバーサルピッチ
 ユニット取付最小間隔 44 mm
 外形寸法 幅570 mm×高さ1503 mm×奥行455 mm

質 仕

量 約40 kg
 上 アイボリー焼付塗装
 (マンゼル 2.5Y9/1半艶近似、
 日塗工 H22-90B (2015年) 近似)

外観寸法図

単位:mm、()付は概略寸法を示す。



Ⓐ部: 鋼板 t = 1.6 mm
 Ⓑ部: 鋼板 t = 0.8 mm

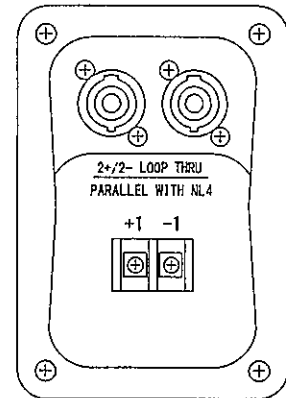
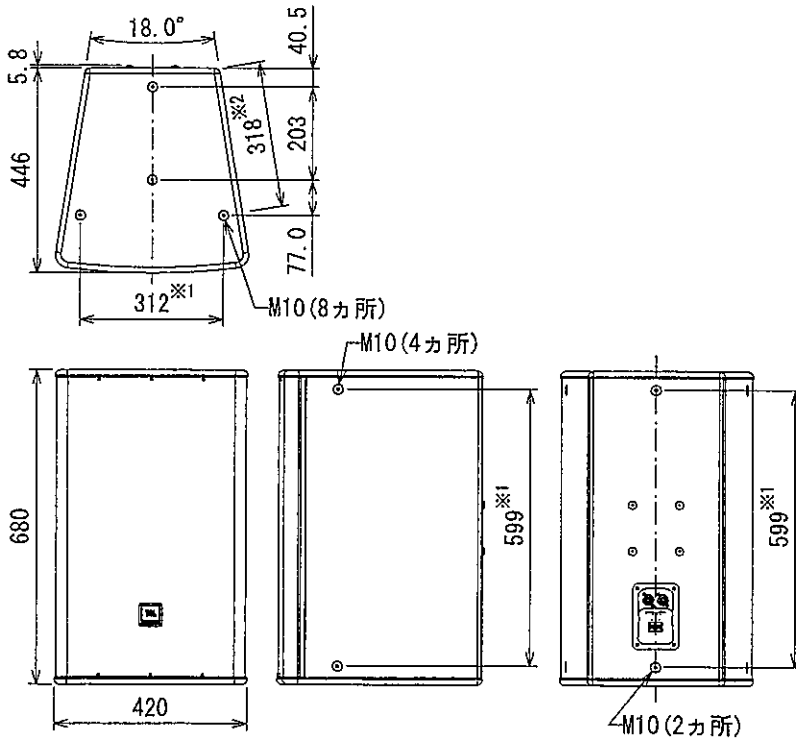
(2012年12月初版)

型 番	株 社	分 類	発 行	頁
PA-R631B	株式会社 JVCケンウッド・公共産業システム	プロオーディオ	2016年6月	1/1

仕様

		AC566	AC599
周波数レンジ(-10dB)		60Hz~20kHz	
カバレッジ角(水平×垂直)		60° × 60°	90° × 90°
感度(1W, 1m)		98dB SPL	
最大音圧(1m)		122dB SPL	
公称インピーダンス		8Ω	
許容入力※	Peak	1000W	
	Program	500W	
	Continuous	250W	
クロスオーバー周波数		1.5kHz	
ドライバー構成	LF	15インチ(394mm)	
	HF	2408H-2(1インチ(25mm))	
入力端子		ねじ止め端子、4Pスピコン	
色		黒または白(-WH)	
寸法(W×H×D)		420×680×446mm(除突起部)	
質量		20kg	

※IECピンクノイズ、クレストファクター6dB、100時間



背面端子拡大図

※1 センター振り分け
※2 側面M10寸法

(単位 : mm)

※仕様及び外観は予告なく変更されることがあります。
また、同一商品でも若干の個体差があることがあります。ご了承ください。

NOTE			TITLE			
			JBL PROFESSIONAL			
			2-Wayフルレンジ・スピーカー			
			AC566、AC599			
PAPER SIZE	SCALE	DATE	DESIGN	DRAWN	CHECK	DRAWING NO.
A4	1/15	'22. 11.		N. Sasaki		

コンパクトスピーカー

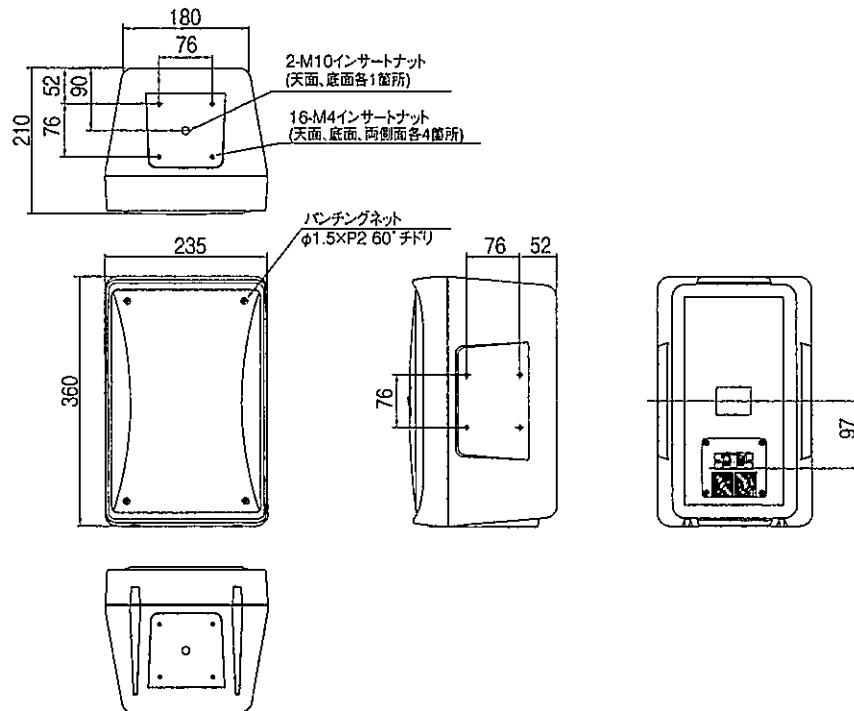
定 格

スピーカーユニット 高音用:定指向性ホーン型、
 低音用:16 cmコーン型
 定 格 入 力 90 W(RMS)
 最 大 入 力 180 W(連続プログラム)
 出力音圧レベル 90 dB/W(1 m)
 周 波 数 特 性 65 Hz~20 kHz、偏差-10 dB
 入力インピーダンス 8 Ω(別売のPS-T230組込によりハイインピー
 ダンススピーカーライン対応可)
 水平/垂直指向角度 70°/70°(4 kHz)
 クロスオーバー周波数 約3 kHz
 入 力 端 子 プッシュターミナル

外 形 寸 法 幅235 mm×高さ360 mm×奥行210 mm
 質 量 約 6.8 kg
 仕 上 PP複合樹脂、パンチングメタル
 PS-S550B:ブラック色塗装
 (マンセルN1.5近似)
 PS-S550W:ペールグレー色塗装
 (マンセル10B8/1近似)
 適合カップリングトランス PS-T230(別売)
 適合スピーカーハンガー PS-U70B/W、PS-SU26B(天井吊下用)、
 PS-U80B/W(壁面取付用)、
 適合スピーカースタンド PS-U300B

外観寸法図

単位: mm



(2006年4月初版)

型 番	株 会 社	分 類	発 行	頁
PS-S550B/W	株式会社 JVCケンウッド・公共産業システム	プロオーディオ	2016年6月	1/1

スピーカーハンガー(壁面用)

概要

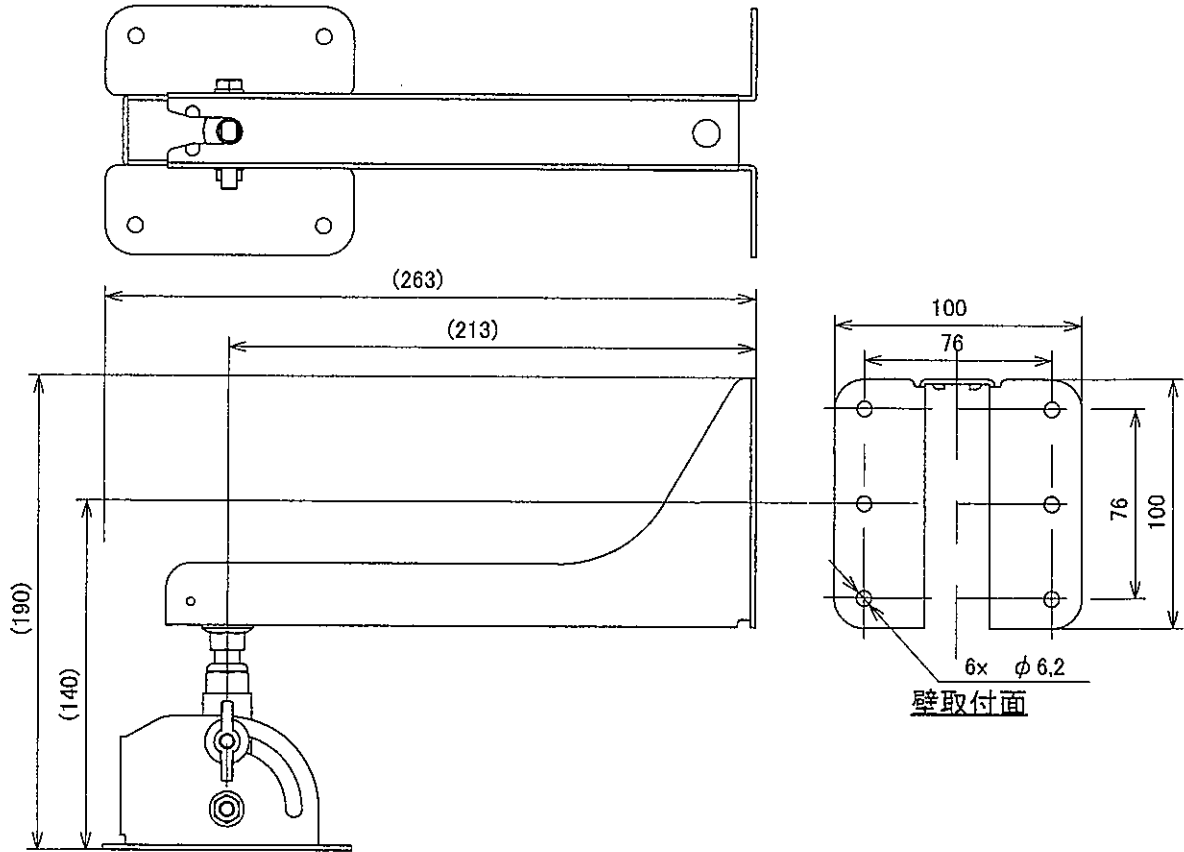
コンパクトスピーカーPS-S200シリーズやPS-S550シリーズ等を壁面に取付けるためのスピーカー取付金具です。

定格

適合機種 PS-S224B/W、PS-S226B/W
PS-S550B/W、PS-S552B/W
耐荷重 118 N(12 kg)
角度調節 水平 360°、垂直0°～90°(単体)
外形寸法 幅100 mm×高さ190 mm×奥行263 mm
質量 800 g
仕上 PS-U81B: 黒色塗装(マンセルN1.0近似)
PS-U81W: ペールグレー色塗装(マンセルN8.5近似)

外観寸法図

単位:mm



[ご注意]

1. 壁面への取付けねじは必ず4箇所以上ご使用ください。ねじは別途用意してください。
2. 壁面の材質によっては強度が十分保てない場合(石膏ボード等)がありますので、棧の部分を利用するか、十分な補強を施し、取り付けてください。

(2023年12月初版)

型番	分類	発行	頁
PS-U81B/W	株式会社 JVCケンウッド・公共産業システム プロオーディオ	2023年12月	1/1

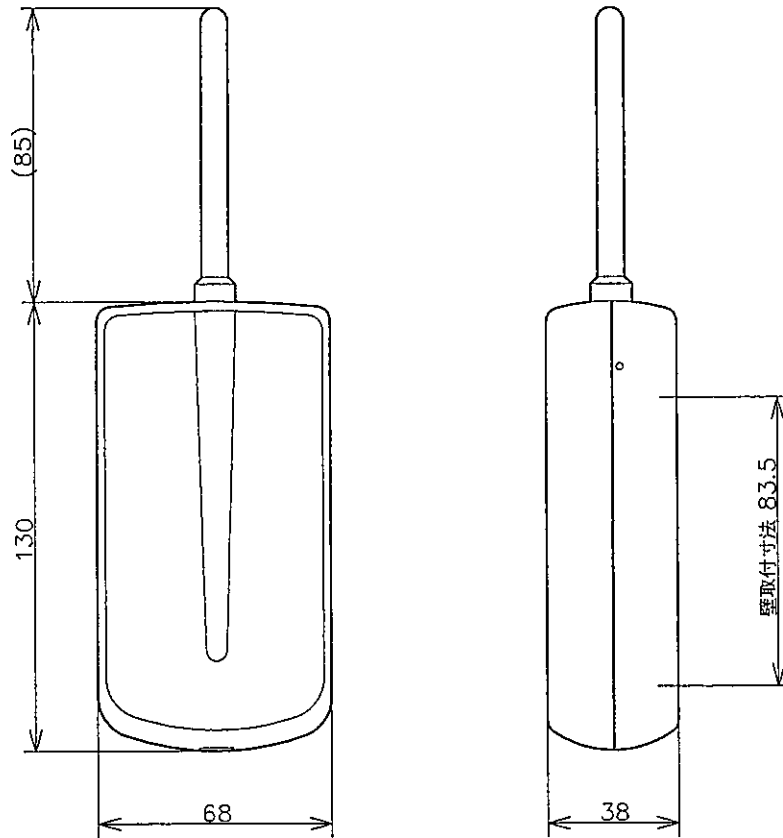
ワイヤレスアンテナ(壁取付型)

定 格

受信周波数範囲	806 MHz～810 MHz	防 水 性	IPX4準拠 (JIS C 0920-2003)
ダイボールド利得	10 dB(ブースターアンプ含む、地上高3.5 m 設置時)	外 形 寸 法	幅68 mm×高さ130 mm×奥行38 mm (突起物含まず)
推奨同軸ケーブル	5C-FB(BS用)	質 量	145 g
ア ッ テ ン ー タ	3段階切換(広、中、狭)	上	アイボリー色モールド成型 (マンセル4Y8/0.9近似)
電 源	DC 8 V～15 V動作可能(同軸ケーブルに重畳)	付 属 品	F型コネクター×1、コードブッシュ×1 ねじ(M4×40)×2、木ねじ(φ4.1×38)×2 ブラנקシート×1
消 費 電 流	10 mA		

外観寸法図

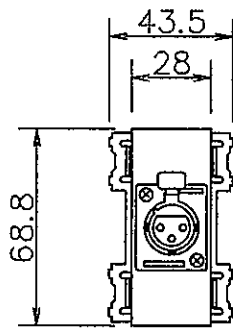
単位:mm、()付は概略寸法を示す。



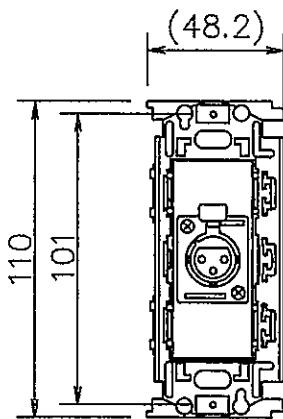
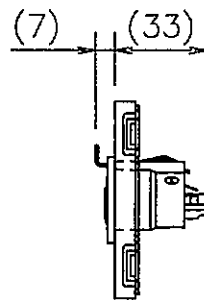
(2008年7月初版)

型 番	株式会社 JVCケンウッド・公共産業システム	分 類	発 行	頁
WT-Q830		プロオーディオ	2016年6月	1/1

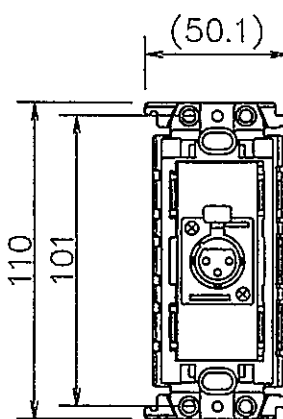
CPシリーズ XLR3ピン(メス)



CP-3X1S-*



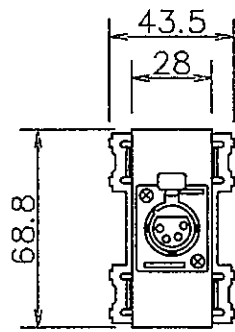
KP-3X1S-*



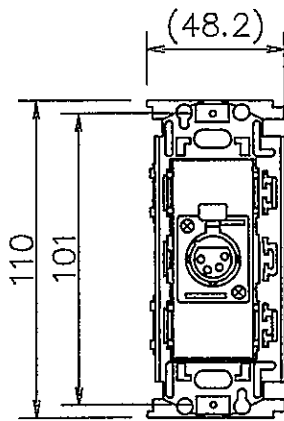
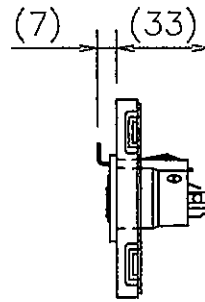
ZP-3X1S-*

LL255_CP-3X1S-*_KOMA_200820

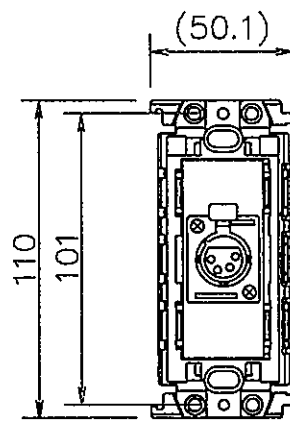
CPシリーズ XLR4ピン(メス)



CP-4X1S-*



KP-4X1S-*



ZP-4X1S-*

